

# СИСТЕМА ОЧИСТКИ ВОДЫ

## обратноосмотическая

серии

# Sailboat

**УСТАНОВКА  
ЭКСПЛУАТАЦИЯ  
ОБСЛУЖИВАНИЕ**



Система собрана согласно ТУ 3697-009-58968054-2012, серийный выпуск  
Регистрационный номер декларации о соответствии ЕАЭС N RU Д-РУ.НР15.В.04978/20

**EAC**

## КОМПЛЕКТ ПОСТАВКИ

- блок фильтрации (1)
- кран чистой воды (2) с переходником (3)  
(модель крана может отличаться от изображенной)
- узел подачи воды (4) (может быть разборная версия)
- дренажный хомут (5)
- мембрана (6)
- цветные трубки 1/4": черная, синяя, красная
- скобы для предотвращения случайного разъединения  
(могут быть установлены не на все соединения, их отсутствие не препятствует безопасной работе системы)



## СВЕДЕНИЯ ПО ТЕХНИКЕ БЕЗОПАСНОСТИ

Система очистки воды (фильтр) предназначена для очистки воды в объеме, необходимым для приготовления пищи, питья и других хозяйственно-бытовых нужд.

Все необходимые работы с водопроводом должны выполняться квалифицированным специалистом. Если Вы производите подключение сами, то необходимо ознакомиться с действующими правилами и придерживаться их.

Для установки фильтра необходимо:

- возможность подключения к водопроводу холодной воды;
- возможность подключения к канализации через гидрозатвор (сифон);
- ровная твердая сухая чистая поверхность;
- электророзетка 230В ±10% (для моделей с индексом «р»). Во избежание поражения электрическим током не допускайте попадания воды на электрические провода, контакты и компоненты.

Давление воды на входе в фильтр должно быть от 1 до 3 атм. для моделей с индексом «Р», и от 3 до 8 атм. для моделей без индекса «Р».

Для защиты фильтра от скачков давления воды необходимо установить редуцирующий клапан.

Запрещается установка и эксплуатация фильтра в помещении, в котором возможно падение температуры ниже 0°C.

До установки фильтра проверьте воду, которую будете очищать, на соответствие разделу «Требования к входной воде».

Хотя обратноосмотический фильтр atoll задерживает все бактерии и вирусы, содержащиеся в исходной воде, рекомендуется использовать фильтр только с водой, безопасной в микробиологическом отношении. Используйте фильтр для очистки воды, прошедшей предварительную дезинфекцию хлорированием или облучением ультрафиолетовой лампой.

Во избежание попадания бактерий в фильтр в процессе выполнения работ по его монтажу необходимо тщательно вымыть руки с мылом и использовать новые чистые резиновые перчатки.

До окончания процедур установки и промывки не используйте очищенную воду для питья. Промывка фильтра производится в следующих случаях:

- при первом подключении;
- после замены фильтрующих элементов (картриджей);
- при перерыве в использовании фильтра более 7 дней;
- при перестановке фильтра в другое место.

При перерыве в использовании фильтра необходимо:

- отключить электропитание фильтра;
- отключить фильтр от подачи воды;
- опорожнить встроенный накопительный бак.

Если фильтром не пользовались более месяца, то необходимо заменить картриджи-префильтры и, при необходимости, — мембрану.

Для потребления очищенной воды рекомендуется использовать посуду из нержавеющей стали, стеклянную, керамическую и эмалированную. Использование посуды из цветных металлов или непищевого пластика может привести к загрязнению воды.

Сменные картриджи не следует хранить вблизи пахучих и токсичных веществ, а так же необходимо защитить их от пыли.

Модификация системы или внесение каких-либо конструктивных изменений запрещены. Это может привести к травматизму и/или порче имущества. При этом гарантийные обязательства утрачивают силу.

Запрещается класть какие-либо предметы на верхнюю часть фильтра.

В случае обнаружения протечек воды или других неисправностей следует перекрыть подачу воды в фильтр, отключить электропитание фильтра и обратиться к специалисту за консультацией.

Регулярно проверяйте фильтр на предмет протечек.

Срок службы фильтра составляет 7,5 лет.

## ТРЕБОВАНИЯ К ВХОДНОЙ ВОДЕ

- источник воды	централизованный водопровод
- давление входной воды	
для моделей с индексом «р»	от 1 до 3 атм.
для моделей без индекса «р»	от 3 до 8 атм.
- температура входной воды	от 4 до 38 °С
- рН	от 3 до 11
- минерализация	до 1000 мг/л
- хлориды, сульфаты	до 900 мг/л
- хлор	до 0,3 мг/л
- мутность	до 1 ЕМФ
- жесткость	до 7 мг*эquiv/л
- железо	до 0,3 мг/л
- марганец	до 0,1 мг/л
- перманганатная окисляемость	до 5 мг O <sub>2</sub> /л
- общее микробное число	до 50 ед./мл
- Coli-индекс	отсутствие

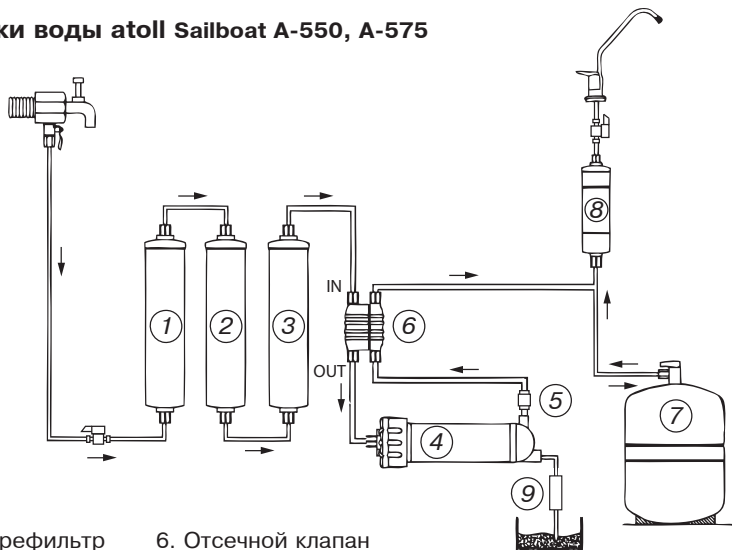
При несоответствии входной воды данным требованиям, необходима установка дополнительных фильтров предварительной очистки.

Иначе срок службы сменных картриджей может оказаться меньше срока их штатной замены.

## ТЕХНИЧЕСКИЕ ХАРАКТЕРИСТИКИ

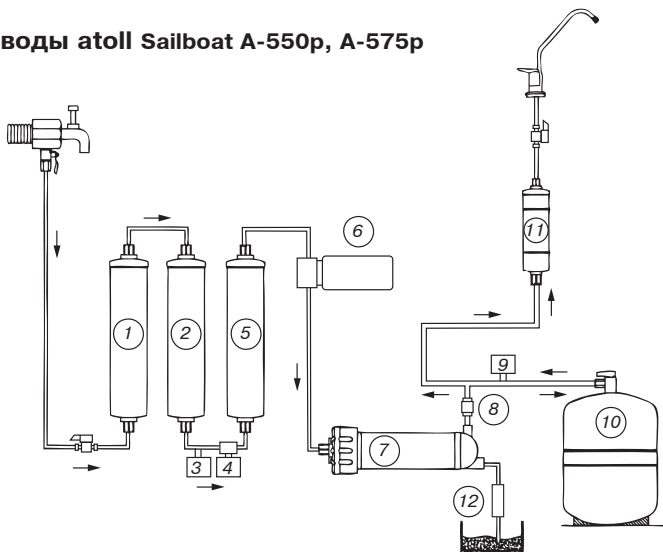
Модель	Sailboat A-550	Sailboat A-550p	Sailboat A-575	Sailboat A-575p
Производительность по чистой воде (при температуре воды 15°C, минерализации 250 мг/л, давлении 3,5 атм. для моделей без индекса «р» и давлении 2,5 атм. для моделей с индексом «р» ), л/сут.	до 120	до 260	до 195	до 380
Общий объем накопительного бака, л Полезный объем накопительного бака составляет до 60% общего объема.	8			
Количество ступеней очистки	5			
Среднее соотношение чистая вода:дренаж (при давлении 3,5 атм. и температуре воды 15°C)	1:6			

### Схема очистки воды atoll Sailboat A-550, A-575



- |                           |                           |
|---------------------------|---------------------------|
| 1. Механический префильтр | 6. Отсечной клапан        |
| 2. Угольный префильтр     | 7. Бак для чистой воды    |
| 3. Фильтр тонкой очистки  | 8. Постфильтр             |
| 4. Мембрана               | 9. Дренажный ограничитель |
| 5. Обратный клапан        |                           |

### Схема очистки воды atoll Sailboat A-550p, A-575p



- |                             |                             |
|-----------------------------|-----------------------------|
| 1. Механический префильтр   | 7. Мембрана                 |
| 2. Угольный префильтр       | 8. Обратный клапан          |
| 3. Датчик низкого давления  | 9. Датчик высокого давления |
| 4. Соленоидный клапан       | 10. Бак для чистой воды     |
| 5. Фильтр тонкой очистки    | 11. Постфильтр              |
| 6. Насос повышения давления | 12. Дренажный ограничитель  |

## ПРИНЦИП РАБОТЫ

Обратноосмотическая система atoll предназначена для доочистки питьевой воды методом обессоливания на полупроницаемой мембране.

Предварительно подготовленная вода поступает на вход корпуса мембраны. Мембрана удаляет из воды большинство растворенных солей, а также бактерии и вирусы. На выходе из корпуса мембраны вода разделяется на два потока: чистая вода (~15%) и концентрат (~85%). Каждый из потоков направляется в специальный выход корпуса.

Чистая вода с небольшой скоростью поступает в накопительный бак системы. Бак необходим для создания запаса воды, обеспечения нормального потока воды из крана. Воздух внутри бака создает давление, необходимое для подачи чистой воды в кран. Давление воздуха в незаполненном водой баке должно быть 0,5 атм. (бар).

Концентрат (большая часть воды после мембраны), вода с увеличенным содержанием солей, поступает в дренаж. Это необходимо для предотвращения образования нерастворимых отложений на поверхности мембраны.

Пустой бак набирается в течение 1-2 часов. Время наполнения бака зависит от давления и температуры воды, состояния картриджей и мембраны. При полностью заполненном баке работа системы останавливается, слив воды в дренаж автоматически прекращается. После отбора определенного объема чистой воды из крана система автоматически включается для пополнения бака. При этом часть воды поступает в дренаж, пока бак не наполнится полностью.

## РАБОТА С БЫСТРОРАЗЪЕМНЫМИ КОННЕКТОРАМИ

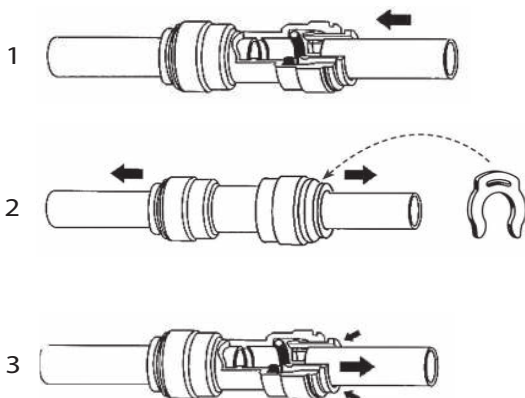
Трубки должны быть обрезаны ровно, под прямым углом.

### Присоединение трубки

1. Вставьте трубку в коннектор до упора, применив небольшое усилие. Трубка должна зайти в коннектор примерно на 8 мм.
2. Потяните трубку из коннектора для проверки соединения. Трубка не должна выходить из коннектора.
3. Зафиксируйте соединение скобой.

### Отсоединение трубки

1. Перекройте воду.
2. Сбросьте давление воды в трубке.
3. Снимите скобу.
4. Нажмите на кольцо у основания (утопите внутрь коннектора).
5. Удерживая кольцо нажатым, вытяните трубку из коннектора.

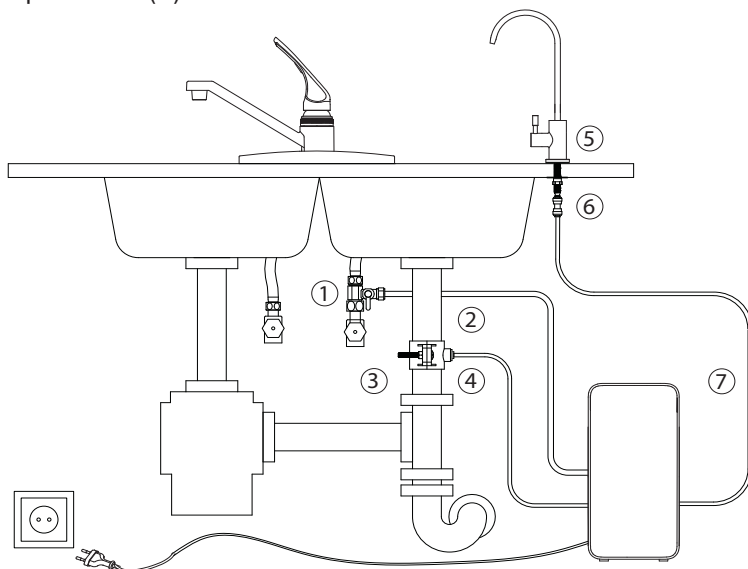


## СХЕМА ПОДКЛЮЧЕНИЯ

Узел подачи воды в фильтр (1) - резьбовой фитинг 1/2 дюйма с шаровым краном. Устанавливается в разрыв магистрали холодного водоснабжения. Соединяется с фильтром красной трубкой (2).

Дренажный хомут (3). Необходим для подключения фильтра к канализации. Соединяется с фильтром с помощью черной трубки (4). Устанавливается до гидрозатвора (сифона). Слив воды в дренаж необходим для промывки мембраны для увеличения ее срока службы.

Кран чистой воды (5). Располагается на столешнице. Служит для подачи чистой воды. Соединяется с фильтром синей трубкой (7) и быстроразъемным фитингом (6).



Обозначения на блоке фильтрации	Трубка	Описание
FAUCET	Синяя	Очищенная вода в кран чистой воды
FEED WATER	Красная	Входная вода от узла подачи воды
DRAIN WATER	Черная	Вода в дренаж (дренажный хомут)
POWER		Электропитание (для моделей с индексом «р»)

## ПОДКЛЮЧЕНИЕ СИСТЕМЫ

### Установка крана чистой воды

Для установки крана чистой воды нужна плоская поверхность достаточной жесткости, чтобы кран был надежно закреплен в вертикальном положении. При выборе места для сверления отверстия (диаметр 13 мм) для крана руководствуйтесь эстетическими соображениями, предварительно убедившись, что:

- длины синей трубки хватит для подключения крана к блоку фильтрации;
- с нижней стороны столешницы или мойки ничто не будет мешать подключению.

Процесс сверления отверстия требует соответствующих навыков, внимания и осторожности. Используйте защитные очки и перчатки. При необходимости обратитесь к специалисту.

Если на поверхности мойки нет места для установки крана, его можно смонтировать на поверхности стола рядом с мойкой.

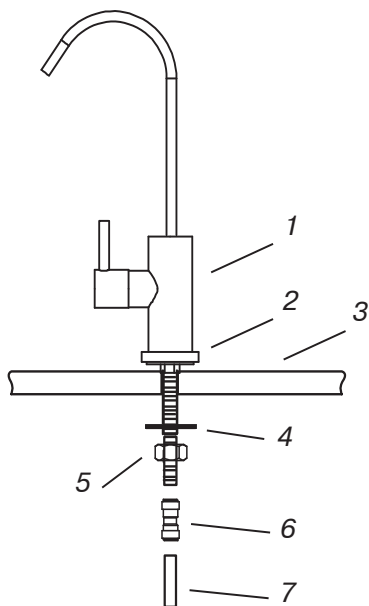
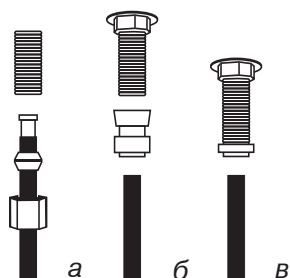
Произведите монтаж крана согласно схеме.

В комплекте с краном чистой воды для подключения трубки может поставляться набор деталей для подключения, либо быстросъемный коннектор.

Подсоедините синюю трубку к крану. Потяните трубку из коннектора для проверки соединения. Трубка не должна выходить из коннектора

Зафиксируйте соединение скобой.

1. Кран чистой воды
2. Декоративное кольцо с уплотнением
3. Поверхность
4. Прижимная шайба
5. Фиксирующая гайка
6. Коннектор
7. Синяя трубка



## Подключение к водопроводу

1. Убедитесь, что фильтр подключается к холодной воде, до 38 °С. Подключение к горячей воде повредит фильтр.

2. Перекройте подачу холодной воды в кухонный смеситель.

3. Откройте на кухонном смесителе кран холодной воды, чтобы сбросить давление.

4. Используя инструмент, ослабьте накидную гайку и отсоедините гибкую подводку от смесителя. При необходимости замените уплотнение накидной гайки.

5. Установите узел подачи воды в фильтр в разрыв гибкой подводки смесителя. Узел подачи воды также имеет свое резиновое уплотнение.

В комплекте может быть разборная версия узла подачи воды. В этом случае соберите узел подачи воды путем соединения шарового крана с тройником. Используя ленту ФУМ (не используйте другие материалы для герметизации соединения), вверните кран подачи воды в тройник. Будьте осторожны при подсоединении крана. Чрезмерное усилие повредит его резьбу. Используйте только гаечный или малый разводной ключ.

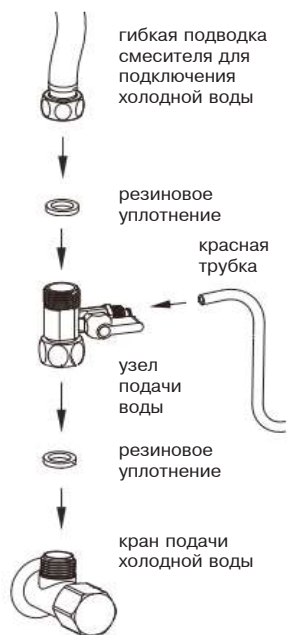
6. Подсоедините красную трубку к шаровому крану узла подачи воды через быстроразъемное соединение. Потяните трубку из коннектора для проверки соединения. Трубка не должна выходить из коннектора.

Зафиксируйте цанговое соединение скобой.

7. Закройте шаровый кран узла подачи воды - ручка крана должна быть перпендикулярна красной трубке.

8. Откройте кран подачи холодной воды. После того как из кухонного смесителя потечет вода, закройте кран смесителя.

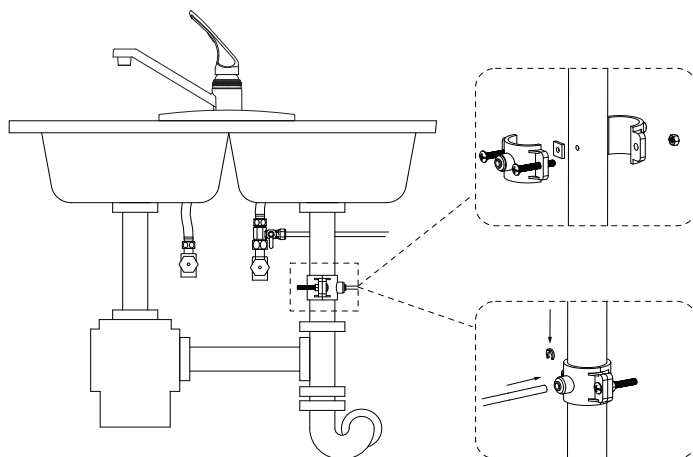
9. Проверьте подключение узла подачи воды на наличие протечек.



## Установка дренажного хомута

Дренажный хомут подходит к сливным сифонам моек диаметром 40 мм. Хомут необходимо установить на вертикальном участке трубы до первого изгиба сифона. Этот участок трубы не должен быть заполнен водой.

1. Просверлите отверстие диаметром 6,5 мм в том месте, куда планируется установить дренажный хомут.
2. Наклейте уплотнитель на внутреннюю сторону скобы дренажного хомута.
3. Вставьте дренажную черную трубку в скобу хомута. Потяните трубку из коннектора для проверки. Трубка не должна выходить из коннектора. Зафиксируйте цанговое соединение скобой.
4. Расположите две скобы хомута так, чтобы просверленное в сифоне отверстие совпало с концом дренажной трубки.
5. Равномерно затяните крепежные винты.

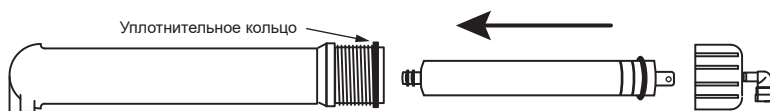


## Установка мембраны

1. Выкрутите саморез на задней стенке блока фильтрации. Нажмите на защелки по бокам корпуса блока. Сдвиньте и снимите заднюю и верхнюю крышки.
2. Отсоедините трубку от быстроразъемного коннектора на входе в корпус мембраны.
3. Удерживая рукой корпус мембраны, открутите против часовой стрелки ее крышку.
4. Достаньте мембрану из упаковки. Смажьте силиконовой смазкой два уплотнения на штоке мембраны. Манжету мембраны смочите чистой кипяченой водой. Вращательными движениями установите мембрану двумя резиновыми уплотнениями внутрь корпуса мембраны.
5. Наденьте уплотнительное кольцо на корпус мембраны. Смажьте силиконовой смазкой уплотнение крышки корпуса мембраны и аккуратно установите его.

6. Закрутите крышку корпуса мембраны рукой до упора. Не используйте инструменты.

7. Подсоедините трубку к корпусу мембраны. Потяните трубку из коннектора для проверки. Трубка не должна выходить из коннектора. Зафиксируйте цанговое соединение скобой.



### Подключение блока фильтрации

Сзади фильтра располагаются порты для подключения.

1. Подключите синюю трубку от крана для чистой воды к блоку фильтрации в порт **FAUCET**.

2. Подключите черную трубку от дренажного хомута к блоку фильтрации в порт **DRAIN WATER**.

3. Подключите красную трубку от узла подачи воды к блоку фильтрации в порт **FEED WATER**.

Потяните трубки из коннекторов для проверки соединения. Трубки не должны выходить из коннекторов. Зафиксируйте цанговые соединения скобами.

### ПРОМЫВКА СИСТЕМЫ и НАЧАЛО ЭКСПЛУАТАЦИИ

1. Для моделей без индекса «р»: отстыкуйте трубку от входа в третий префильтр (atoll МК-5633С(1мкм)) и направьте ее в любую емкость (ведро, раковина и т.п.).

Для моделей с индексом «р»: отстыкуйте трубку от входа соленоидного клапана и направьте ее в любую емкость (ведро, раковина и т.п.).

2. Откройте на 2-3 мин. кран на входе в блок фильтрации и кран узла подачи воды для промывки угольного префильтра.

3. Для моделей без индекса «р»: закройте кран узла подачи воды, пристыкуйте трубку к корпусу третьего префильтра. Потяните трубку из коннектора для проверки. Зафиксируйте соединение скобой.

Для моделей с индексом «р»: закройте кран узла подачи воды, пристыкуйте трубку ко входу соленоидного клапана. Потяните трубку из коннектора для проверки. Зафиксируйте соединение скобой.

4. Откройте кран чистой воды. Откройте кран на выходе чистой воды из блока фильтрации.

5. Закройте кран накопительного бака (кран находится внутри блока фильтрации).

6. Откройте кран узла подачи воды. Для моделей с индексом «р» подключите электропитание.

7. Проверьте систему на наличие протечек.

8. Через несколько минут вода начнет течь из крана чистой воды тонкой струйкой. Дайте воде течь в течение 5 мин., после чего закройте кран чистой воды, откройте кран накопительного бака. Начнется процесс заполнения бака. Это займет до двух часов.

Не употребляйте в пищу воду, которая была получена в результате двух первых наполнений бака.

9. Установите верхнюю и заднюю крышки блока фильтрации. Закрутите саморез в заднюю стенку.

10. После заполнения бака (Вы услышите, что вода больше не течет в дренаж) откройте кран чистой воды и дождитесь, пока вся вода из бака не вытечет (из крана для чистой воды начнет течь тонкая струйка).

11. Закройте кран чистой воды. Откройте кран подачи воды. Дайте баку наполниться во второй раз. Этот процесс займет около двух часов. Затем слейте воду из бака.

12. Чистую воду, полученную при третьем заполнении бака, можно использовать.

Во время первой недели эксплуатации ежедневно проверяйте систему на предмет протечек.

Цвет очищенной воды может быть молочно-белым из-за мелких пузырьков воздуха, которые покидают набранную воду в течение нескольких минут. Этот эффект не является признаком неправильной работы фильтра.

## ТЕХНИЧЕСКОЕ ОБСЛУЖИВАНИЕ

### Замена фильтрующих элементов (картриджей)

Периодичность замены картриджей:

Префильтры	каждые 6 месяцев
Мембрана	каждые 24-30 месяцев
Угольный постфильтр	каждые 6 месяцев

Реальные сроки замены картриджей могут отличаться из-за плохого качества воды, подаваемой в фильтр.

Рекомендуемые сменные элементы:

- 1 ступень: atoll МК-5633С -5мкм (1/4'')
- 2 ступень: atoll СК-5633С (1/4'')
- 3 ступень: atoll МК-5633С -1мкм (1/4'')
- 4 ступень: Filmtec TW30-1812-50HR или atoll TW40-1812-50 для моделей Sailboat A-550(p)  
Filmtec BW60-1812-75 или atoll TW40-1812-75 для моделей Sailboat A-575(p)
- 5 ступень: atoll СК-2586С, Pentair GS-10RO  
atoll GS-10CAL-RO, Pentair GS-10CAL/RO для моделей с индексом «m»

При необходимости замены выработавших свой ресурс картриджей рекомендуется приобрести специальные наборы:

Модель	Полный набор	Префильтры
Sailboat A-550(p)	106/106m	204
Sailboat A-575(p)	104/104m	

Обратите внимание на плотность быстроразъемных соединений при замене картриджей. Если после нескольких замен картриджей, край трубки имеет многочисленные повреждения (царапины, заусенцы), его следует обрезать. Поврежденные фитинги необходимо заменить.

Перед заменой картриджей:

- Закройте кран на входе блока фильтрации.
- Отключите электропитание (для моделей с индексом «р»).
- Снимите крышки блока фильтрации.
- Перекройте кран на баке (внутри блока фильтрации).
- Сбросьте давление, открыв кран чистой воды.

Картриджи снабжены быстроразъемными коннекторами. При их замене обратите внимание на стрелку на корпусе элемента, указывающую направление потока воды.

Перед установкой новых картриджей удалите транспортные заглушки.

Угольный префильтр необходимо промыть, как при запуске системы.

Замена мембраны проводится в той же последовательности, что и ее первоначальная установка.

Сменные картриджи, а также сам фильтр (по истечении срока службы), подлежат утилизации вместе с твердыми бытовыми отходами.

После замены картриджей убедитесь, что восстановлена подача воды, открыт кран на баке, восстановлено электропитание, вода поступает в дренаж.

Цвет очищенной воды может быть молочно-белым из-за мелких пузырьков воздуха, которые покидают набранную воду в течение нескольких минут. Этот эффект не является признаком неправильной работы фильтра.

### **Обслуживание накопительного бака**

1. Закройте кран подачи воды в фильтр.
2. Откройте кран чистой воды. Дождитесь окончания слива воды.
3. Кран накопительного бака должен быть открыт.
4. На накопительном баке расположен ниппель для подкачки воздуха. Открутите защитный колпачок.
5. Нажмите кнопку в центре ниппеля. Если из ниппеля начнет поступать вода, бак неисправен, и его необходимо заменить.  
Если из ниппеля выходит воздух или ничего не выходит, подкачайте бак с помощью авто/вело насоса.
6. Подключите к ниппелю насос и накачайте бак до 0,5 атм. (бар). В процессе краны чистой воды и на баке должны быть открыты.
7. Откройте кран подачи воды в фильтр.
8. Закройте кран чистой воды.

Срок службы фильтра закончился. Воспользуйтесь программой RESTART для приобретения нового фильтра atoll по специальным ценам на сайте <a href="http://www.atoll-filter.ru">www.atoll-filter.ru</a>								
График технического обслуживания системы atoll Sailboat	ТО 14	7 лет	Замена					Промывка (полный слив)
	ТО 13	6,5 лет	Замена					Промывка (полный слив)
	ТО 12	6 лет	Замена					Промывка (полный слив)
	ТО 11	5,5 лет	Замена					Промывка (полный слив)
	ТО 10	5 лет	Замена	Замена	Замена	Замена	Замена	Проверка давления воздуха. Промывка (полный слив)
	ТО 9	4,5 года	Замена					Промывка (полный слив)
	ТО 8	4 года	Замена					Промывка (полный слив)
	ТО 7	3,5 года	Замена					Промывка (полный слив)
	ТО 6	3 года	Замена					Промывка (полный слив)
	ТО 5	2,5 года	Замена	Замена			Замена	Проверка давления воздуха. Промывка (полный слив)
	ТО 4	2 года	Замена					Промывка (полный слив)
	ТО 3	1,5 года	Замена					Промывка (полный слив)
	ТО 2	1 год	Замена					Промывка (полный слив)
	ТО 1	6 мес.	Замена					Промывка (полный слив)
	Периодичность обслуживания	Префильтры и постфильтр	Мембрана	Отсечной клапан	Дренажный ограничитель	Резиновое уплотнение корпуса мембраны	Накопительный бак	